



PCP 9600

Подогреватель посуды

Pando plate warmer

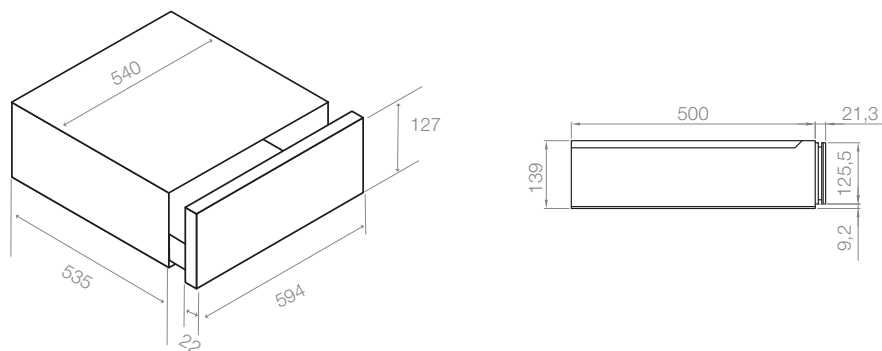
A+

Система горячего воздуха на основе вентилятора и термостата, которая равномерно распределяет тепло по подогревателю посуды.

На дно подогревателя посуды нанесено нескользящее покрытие, которое предотвращает перемещение тарелок при открывании и закрывании.

Hot Air Fan and thermostat system for evenly heat fine distribution across the drawer.

The bottom of the drawer is provided with a non-slip coating avoiding the dish from moving when opening and closing the plate warmer.



Характеристики Product features

Диапазон рабочих температур от 30°C до 80°C	Operating temperature range 30°C to 80°C
Вместимость 6 комплектов посуды	Service for 6 people
6 плоских тарелок Ø 24 см	6 x 24 cm flat plates
6 глубоких тарелок Ø 10 см	6 x 10 cm deep plates
1 форма для выпекания Ø 17 см, 19 см или 32 см	1 Baking bowl of 17 Ø cm , 19 Ø cm or 32 Øcm
20 плоских тарелок Ø 28 см	20 flat plates of 28 Ø cm
80 кофейных чашек	80 coffee cups
40 чайных чашек	40 tea cups
Нескользящее основание	Non-sliping base
Нажимной механизм открывания	Push-to-Open
Фасад – черное стекло	Black glass front
Сенсорное управление	Touch control
Таймер от 0 до 4 ч	Timer from 0 to 4 hours