

E-217 Эмаль и белое стекло

Enameled and white glass



Модели / Models

S.E.C. System®

Внутренний двигатель / Interior Motor

Ширина, см Front. (cm)	Двигатель Motor	Ø трубы Ducting	Класс эн. эф. Clas. Ener.	Арт. Ref.
110	V.1130 eco PLUS	Ø150	A+	009690

Параметры / Options

AirLink

Совместимая модель. Этот вариант необходимо запрашивать на стадии заказа. Не входит в стандартную комплектацию.
Compatible Model. This option must be requested together with the purchase order. Is not included as standard.

Комплект угольных фильтров. См. стр. 12.
Activated carbon filters kit. See page 12.

Кнопочная панель из нержавеющей стали для встраивания в стену.
Доступно только на заводе.
Stainless steel button panel set for embedding into the wall.
Available only at the factory.

Кнопочная панель из белой эмали для встраивания в стену.
Доступно только на заводе.
White enamel button panel set for embedding into the wall.
Available only at the factory.

Примечания / Notes

Роторный двигатель, позволяющий изменять направление отвода, упрощает установку.
Rotary motor-box allowing airflow exit side change, and making fitting easier this way.
Стандартный воздуховод: короткий.
Standard fume outlet: short side.



Для получения информации о других значениях высоты свяжитесь с техническим отделом.
For other heights, please check with our Technical department.



Дополнительно / Optionnel
Нержавеющая сталь / Stainless Steel
Белая эмаль / White

ВКЛЮЧЕНО / INCLUDED

Эта модель в стандартной комплектации поставляется с круглым спирально-вытяжным воздуховодом длиной 2 м и диаметром 150 мм.
This model comes with 2 m of 150 diameter circular spiral extractor flue as standard.

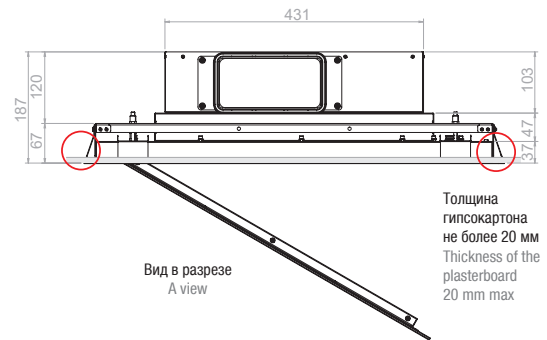
Чертежи / Technical Drawings



Упрощенная система установки Double easy installation System

См. стр. 31 / See page 31

Открытие дверцы / Door opening Коробка роторного двигателя / Rotary Motor Box



Минимальная высота подвесного потолка
Minimum height of false ceiling

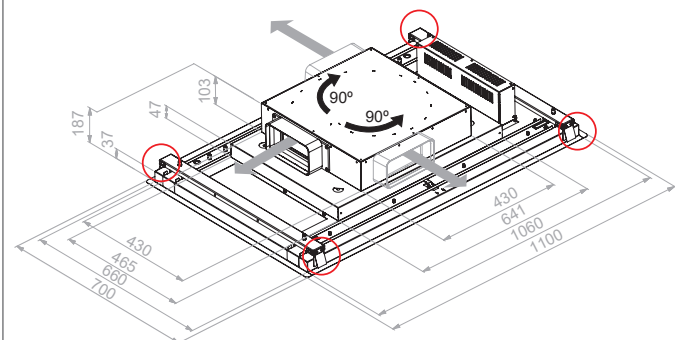
Размеры для встраивания
Built in Sizes

110 см / cm

195 мм / mm

110 см / cm

1065 x 670



Вес 30 кг / Weight: 30 kg