

# E-350

Текстурированная нержавеющая сталь  
Передняя панель –  
Нержавеющая сталь / Черное стекло  
Textured Stainless Steel.  
Stainless Steel front panel / Black glass



## SAP

Система защиты от препятствий  
Pando obstacle free Safety System

### Модели / Models

#### Внутренний двигатель / Канальный двигатель Interior Motor / Duct-in-line motor

Ширина, см Front. (cm)	Двигатель Motor	Ø трубы Ducting	Класс эн. эф. Clas. Ener.	Арт. Ref.
---------------------------	--------------------	--------------------	------------------------------	--------------

#### Передняя панель из нержавеющей стали / Stainless Steel front panel

90	V.1350	Ø150		009215
120	V.1350 eco	Ø150		010327

#### Передняя панель из черного стекла / Black glass front panel

90	V.1350	Ø150		009239
120	V.1350 eco	Ø150		010328

### Параметры / Options

Комплект угольных фильтров. См. стр. 12.  
Activated carbon filters kit. See page 12.

Переход от круглой формы к прямоугольной. (Арт. 640064500079).  
Transition from round to rectangular. (Ref. 640064500079).

### Примечания / Notes

Доступно только светодиодное освещение 6000 К.  
Lighting available only in LED 6000k.

Выдвигающаяся часть высотой до 50 см.  
Slide up telescopic extension of up to 50 cm.

#### Примечания по установке индукционной варочной панели Notes for installation with a induction hob

90 см только для варочных панелей 81 x 38 см.  
For 81 x 38 cm hobs.

Рекомендуется только для немодульных варочных панелей.  
Only recommended for non-modular hobs.

Максимальное расстояние между вытяжкой и варочной панелью 50 мм.  
Maximum distance between hood and hob 50 mm.

#### Примечания по установке газовой варочной панели Notes for installation with a gas hob

Минимальное расстояние между вытяжкой и газовой варочной панелью должно быть 50 мм.  
The minimum distance between the hood and the gas hob must be 50 mm.

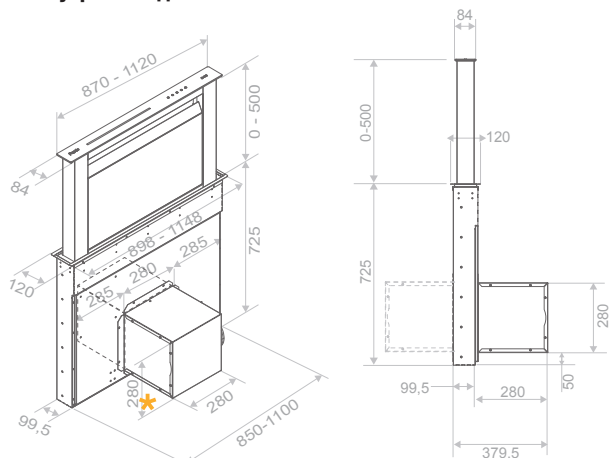
Максимальная мощность газовой варочной панели: 11,0 кВт.  
Maximum power of gas hob: 11.0 Kw.

Пожалуйста, уточните расстояние между внешней частью варочной панели и внешней частью газовой конфорки в зависимости от типа и мощности панели.  
Please, check the distance from exterior part of the hob to the exterior part of gas burner, according to the type and power of the hob.

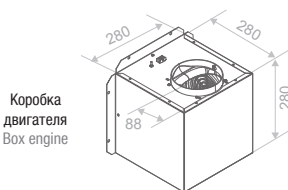
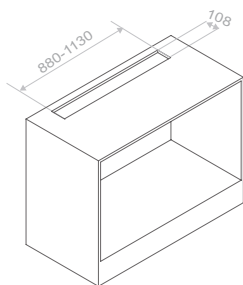
Пожалуйста, внимательно прочтите руководство по установке прибора.  
Please, read attentively the installation guide of the product.

### Чертежи / Technical Drawings

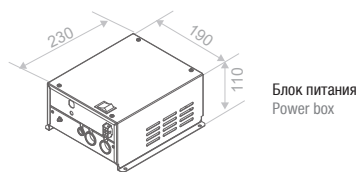
#### Внутренний двигатель / Interior Motor



\* Положение двигателя может меняться на 360°  
The motor position can be turned around 360°



Коробка двигателя  
Box engine

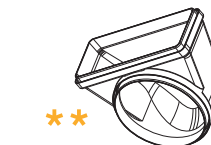
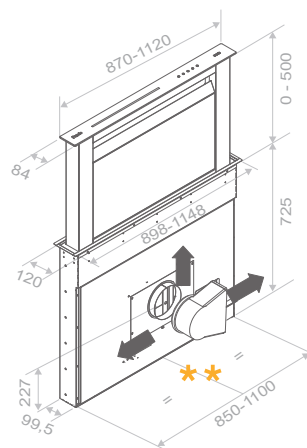


Блок питания  
Power box

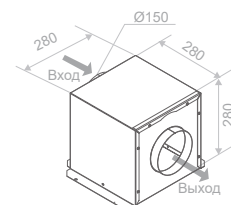
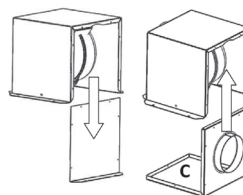
Размеры для встраивания  
Built in Sizes

90 см / cm	108 x 880
120 см / cm	108 x 1130

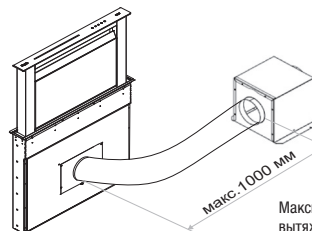
#### Канальный двигатель / Duct-in-line motor



Опции: переходник с круглой на прямоугольную форму  
Options: Round to rectangular adaptor



Коробка выносного двигателя  
Box remote engine



Максимальное расстояние между вытяжкой и двигателем  
Distance between cooker hood and motor