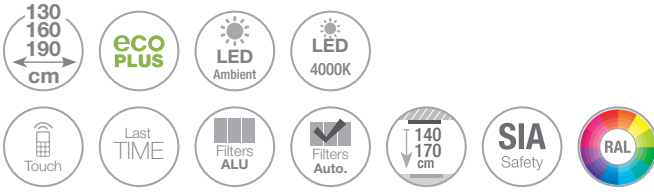


E-250

Нержавеющая сталь – Эпоксидная белая эмаль
Stainless Steel – Epoxy white enamel



Модели / Models

Нержавеющая сталь / Stainless Steel

Внутренний двигатель / Interior Motor S.E.C. System*

| Ширина, см Front. (cm) | Двигатель Motor | Ø трубы Ducting | Класс эн. эф. Clas. Ener. | Арт. Ref. |
|---------------------------|--------------------|--------------------|------------------------------|--------------|
| 130 | V.1130 eco PLUS | Ø150 | A | 009422 |

Внешний канальный двигатель / Duct-in-line motor

| | | | | |
|-----|------------|------|----|--------|
| 130 | V.1550 eco | Ø150 | A+ | 009535 |
| | V.1550 eco | Ø200 | A+ | 009539 |
| 160 | V.2450 eco | Ø200 | A+ | 009541 |
| 190 | V.2450 eco | Ø200 | A | 009545 |

Внешний двигатель для установки на крышу / Remote motor – Roof Outdoor

| | | | | |
|-----|------------|------|----|--------|
| 160 | V.2350 eco | Ø200 | A+ | 009542 |
| 190 | V.2350 eco | Ø200 | A | 009546 |

Белая эмаль / White enamel RAL 9003

Внутренний двигатель / Interior Motor S.E.C. System*

| | | | | |
|-----|-----------------|------|---|--------|
| 130 | V.1130 eco PLUS | Ø150 | A | 009423 |
|-----|-----------------|------|---|--------|

Внешний канальный двигатель / Duct-in-line motor

| | | | | |
|-----|------------|------|----|--------|
| 130 | V.1550 eco | Ø150 | A+ | 009547 |
| | V.1550 eco | Ø200 | A+ | 009551 |
| 160 | V.2450 eco | Ø200 | A+ | 009553 |
| 190 | V.2450 eco | Ø200 | A | 009557 |

Внешний двигатель для установки на крышу / Remote motor – Roof Outdoor

| | | | | |
|-----|------------|------|----|--------|
| 160 | V.2350 eco | Ø200 | A+ | 009554 |
| 190 | V.2350 eco | Ø200 | A | 009558 |

Параметры / Options

AirLink

Совместимая модель. Этот вариант необходимо запрашивать на стадии заказа. Не входит в стандартную комплектацию.
Compatible Model. This option must be requested together with the purchase order. Is not included as standard.

Комплект угольных фильтров. См. стр. 12.
Activated carbon filters kit. See page 12.

Замена светодиода на теплый свет 3000K. Доступно только на заводе.
LED change to warm light LED 3000K. Available only at the factory.

Изогнутая панель освещения как опция. Укажите при заказе.
Curved Lighting panel as option to indicate in the order.

Кнопочная панель из нержавеющей стали для встраивания в стену.
Доступно только на заводе.
Stainless steel button panel set for embedding into the wall.
Available only at the factory.

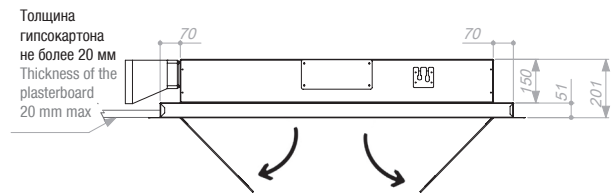
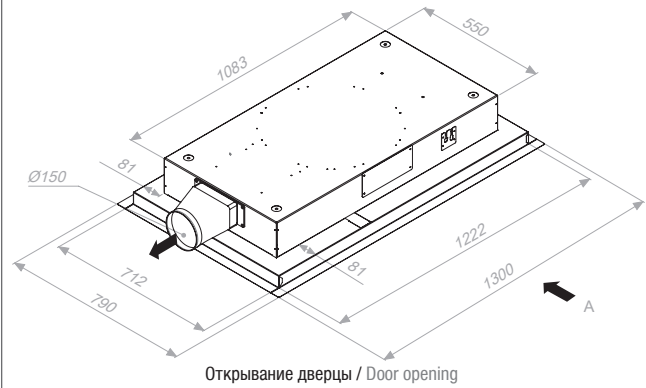
Кнопочная панель из белой эмали для встраивания в стену.
Доступно только на заводе.
White enamel button panel set for embedding into the wall.
Available only at the factory.



Дополнительно / Optionel
Нержавеющая сталь / Stainless Steel
Белая эмаль / White

Чертежи / Technical Drawings

Внутренний двигатель / Interior Motor

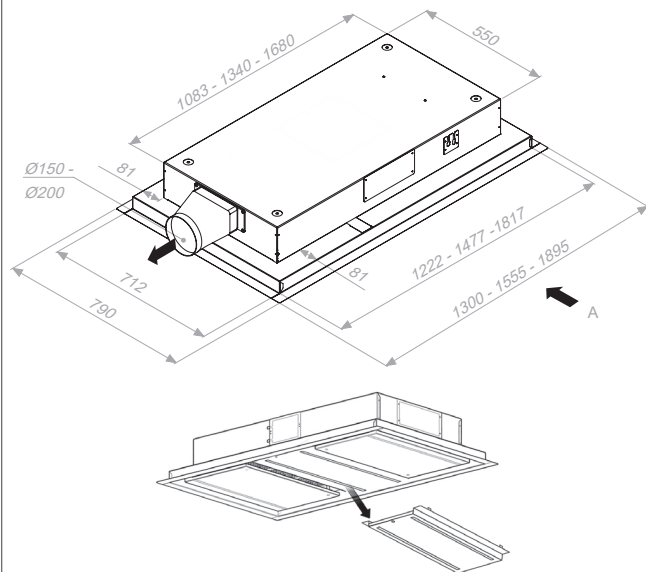


Минимальная высота подвесного потолка
Minimum height of false ceiling

Размеры для встраивания
Built in Sizes

| | | | |
|-------------------------------------|-------------|-------------|------------|
| Внутр. двигатель / Motor Int | 210 мм / mm | 130 см / cm | 1230 x 720 |
| Вн. двигатель / Motor Ext Ø200 | 300 мм / mm | 160 см / cm | 1485 x 720 |
| Вн. двигатель / Motor Ext 260 x 100 | 210 мм / mm | 190 см / cm | 1825 x 720 |

Внешний канальный двигатель / Duct-in-line motor



ВКЛЮЧЕНО / INCLUDED

Эта модель с двигателем V.1130 ECO PLUS в стандартной комплектации оснащена спирально-вытяжным воздуховодом длиной 2 м и диаметром 150 мм.
This model with the V.1130 ECO PLUS motor system comes with 2 m of 150 diameter circular spiral extractor flue as standard.

Эта модель с канальным выносным двигателем V.2450 и двигателем для установки на крышу V.2350 в стандартной комплектации поставляется с воздуховодом длиной 5 м S.E.C. System®, внутренний Ø203 мм и внешний Ø253 мм.
This model with the V.2450 duct-in-line remote motor and V.2350 roof motor system comes with 5 m of S.E.C. fume extractor flue as standard System®, interior Ø203 mm and exterior Ø253 mm.