



Белая эмаль и стекло
White enamel and glass

E-232



A++

Внутренний двигатель S.E.C. System® / Interior Motor

Ширина, см	Двигатель	Ø трубы	Класс эн. эф.	Арт.
130	V.1250 eco	Ø150	A++	9927



Дополнительно / Options
Нержавеющая сталь / Stainless Steel
Белый / White

Параметры / Options

AirLink

Совместимая модель. Этот вариант необходимо запрашивать вместе с заказом.
Не входит в стандартную комплектацию.
Compatible Model. This option must be requested together with the purchase order.
Is not included as standard.

Комплект угольных фильтров FCLR-AE. См. стр. 206.
Activated carbon filters kit. FCLR-AE. See page 206.

Кнопочная панель из нержавеющей стали для встраивания в стену.
Stainless steel button panel set for embedding into the wall.

Кнопочная панель из белой эмали для встраивания в стену.
White enamel button panel set for embedding into the wall.

Примечания / Notes

Стандартный воздуховод: длинный, короткий или потолочный. Укажите нужный при заказе.
Standard fume outlet option: long side, short side or ceiling, to be specified on order.

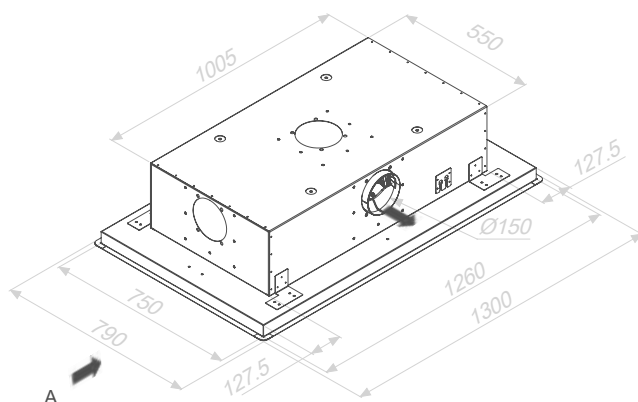
AirClean

Автоматическая работа двигателя по 10 минут каждый час в течение 5 часов.
Automatic working motor system for 10 minutes every hour during 5 hours.

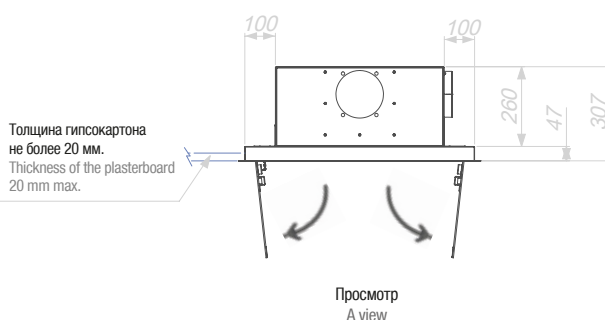


Для получения информации о других значениях высоты свяжитесь с техническим отделом.
For other heights, please check with our Technical department.

Чертеж / Technical Drawings



Открытие дверей / Door opening



Толщина гипсокартона не более 20 мм.
Thickness of the plasterboard 20 mm max.

Минимальная высота подвесного потолка
Minimum height of false ceiling

130 см 320 мм

Размеры для встраивания
Built in Sizes

130 см 1268 x 758