

E-231

Белая эмаль и стекло
White enamel and glass



Модели / Models

Внутренний двигатель / Interior Motor S.E.C. System*				
Ширина, см Front. (cm)	Двигатель Motor	Ø трубы Ducting	Класс эн. зф. Clas. Ener.	Арт. Ref.
130	V.1130 eco PLUS	Ø150	A	009749
Канальный двигатель / Duct-in-line motor				
130	V.1550 eco	Ø150	A	009780
	V.2450 eco	Ø200	A	009781

Параметры / Options

- AirLink**
Совместимая модель. Этот вариант необходимо запрашивать на стадии заказа. Не входит в стандартную комплектацию.
Compatible Model. This option must be requested together with the purchase order. Is not included as standard.
- Комплект угольных фильтров. См. стр.12.
Activated carbon filters kit. See page 12.
- Кнопочная панель из нержавеющей стали для встраивания в стену. Доступно только на заводе.
Stainless steel button panel set for embedding into the wall. Available only at the factory.
- Кнопочная панель из белой эмали для встраивания в стену. Доступно только на заводе.
White enamel button panel set for embedding into the wall. Available only at the factory.

Примечания / Notes

- Роторный двигатель, позволяющий изменять направление отвода, упрощает установку.
Rotary motor-box allowing airflow exit side change, and making fitting easier this way.
- Стандартный воздуховод для канальных и устанавливаемых на крыше двигателей: короткий.
Standard fume outlet for duct-in-line and roof outdoor motors: short side.
- Для получения информации о других значениях высоты свяжитесь с техническим отделом.
For other heights, please check with our Technical department.



Дополнительно / Optionnel
Нержавеющая сталь / Stainless Steel
Белая эмаль / White

ВКЛЮЧЕНО / INCLUDED

Эта модель с двигателем V.1130 ECO PLUS в стандартной комплектации оснащена спирально-вытяжным воздуховодом длиной 2 м и диаметром 150 мм.
This model with the V.1130 ECO PLUS motor system comes with 2 m of 150 diameter circular spiral extractor flue as standard.

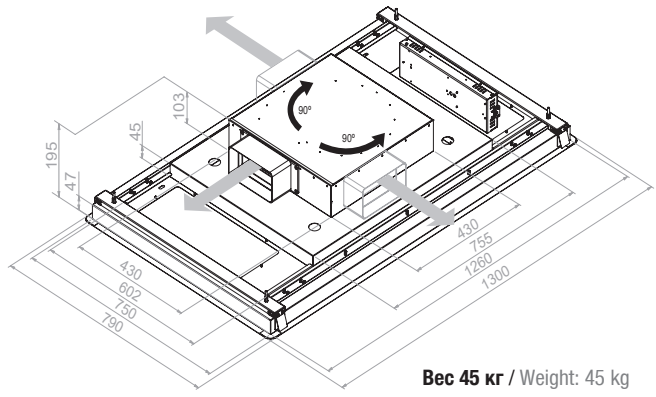
Эта модель с канальным выносным двигателем V.2450 и крышным двигателем V.2350 в стандартной комплектации поставляется с воздуховодом 5 м S.E.C. System®, внутренний Ø203 мм и внешний Ø253 мм.
This model with the V.2450 duct-in-line remote motor and V.2350 roof motor system comes with 5 m of S.E.C. fume extractor flue as standard System®, interior Ø203 mm and exterior Ø253.

Чертежи / Technical Drawings



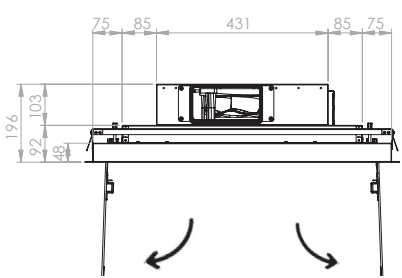
Упрощенная система установки
Double easy installation System
См. стр. 31 / See page 31

Внутренний двигатель / Interior Motor



Вес 45 кг / Weight: 45 kg

Открытие дверцы / Door opening



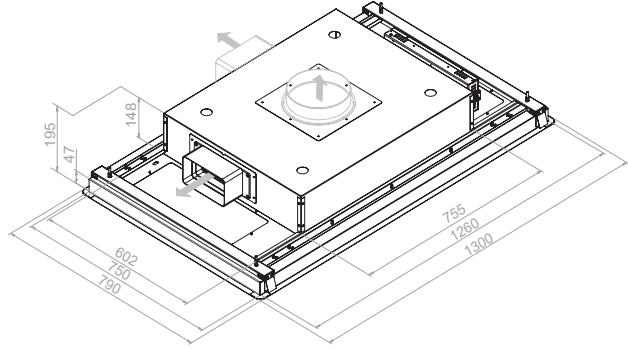
Вид в разрезе
A view

Толщина гипсокартона не более 20 мм
Thickness of the plasterboard 20 mm max

Минимальная высота подвесного потолка
Minimum height of false ceiling

Внутр. двигатель / Motor Int	200 мм / mm	Размеры для встраивания Built in Sizes
Вн. двигатель / Motor Ext Ø200	300 мм / mm	
Вн. двигатель / Motor Ext 260 x 100	200 мм / mm	

Внешний канальный двигатель / Duct-in-line motor



Открытие дверцы / Door opening

