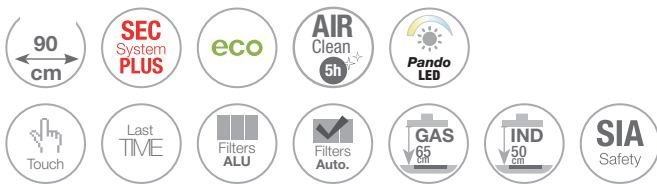


# P-730 Нержавеющая сталь - Черное / Белое стекло Stainless Steel - Black / white glass



Модели / Models

## S.E.C. System\*

### Внутренний двигатель / Interior Motor

Ширина, см	Двигатель/Motor	Ø трубы	Класс эн. эф.	Арт.
<b>Черный / Black</b>				
90	V.850	Ø150	A+	009221
	V.1050 eco SEC* PLUS	Ø150	A+	010052
<b>Белый / White</b>				
90	V.850	Ø150	A+	009220
	V.1050 eco SEC* PLUS	Ø150	A+	010051
<b>Черное стекло и белая панель / Black glass and white central panel</b>				
90	V.850	Ø150	A+	009217
	V.1050 eco SEC* PLUS	Ø150	A+	010050
<b>Белое стекло и черная панель / White glass and black central panel</b>				
90	V.850	Ø150	A+	009677
	V.1050 eco SEC* PLUS	Ø150	A+	010053

Параметры / Options

Декоративная рамка. Арт. 7118. (Указать артикул вытяжки).  
Ceiling trim. Ref. 7118. (Specify reference).

Комплект угольных фильтров. См. стр. 12.  
Activated carbon filters kit. See page 12.

Возможность режима заднего отвода (см. Руководство по установке).  
Option of rear exit (Please, consult the Installation Guide).

Комплект воздухопроводов общей длиной 1500 мм.  
Set of chimneys to a total height of 1500 mm  
(Укажите размер в заказе) - (Indicate the size in your order)

Комплект воздухопроводов общей длиной от 1501 мм до 2000 мм.  
Set of chimneys to a total height of between 1501 and 2000 mm  
(Укажите размер в заказе) - (Indicate the size in your order)

Окрашенные воздухопроводы БЕЛОГО или ЧЕРНОГО цвета  
Painted Tube sets in WHITE or BLACK

Примечания / Notes

Рекомендуемое расстояние между основанием вытяжки и зоной приготовления пищи - 50 см.  
Минимальное расстояние между основанием вытяжки и газовой варочной панелью 65 см.  
The recommended distance between the base of the hood and cooking area is 50 cm.  
The minimum distance between the base of the hood and a gas hob is 65 cm.

Рекомендуется для плит шириной до 60 см.  
Recommended for hobs up to 60 cm.

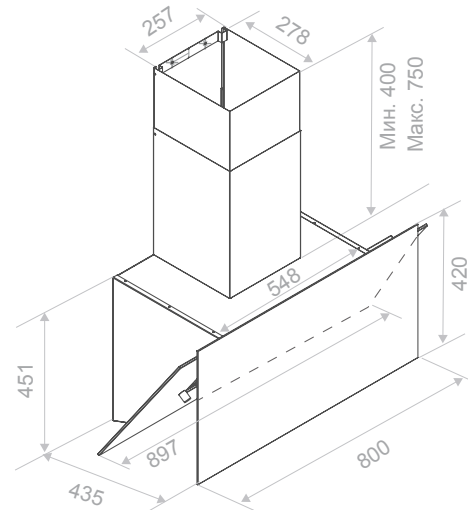
Передняя панель с подвесным фиксированным открыванием.  
Front Panel with suspended fixed opening.

Дверца доступа к фильтру должна оставаться открытой для оптимальной работы.  
The filter access door should be kept open for an optimal performance.

### AirClean

Автоматическое включение двигателя вытяжки на 10 минут каждый час в течение 5 часов.  
Automatic working motor system for 10 minutes every hour during 5 hours.

Чертеж / Technical Drawings



Воздуховоды по индивидуальному заказу / Special custom-made chimneys

