

Газовая варочная панель
Gas hob

PGA-4490 Touch Control

880 x 510 мм

5 Зон нагрева
Cooking zones



СТЕКЛОКЕРАМИКА KERABLACK®
KERABLACK® GLASS VITROCERAMIC

1

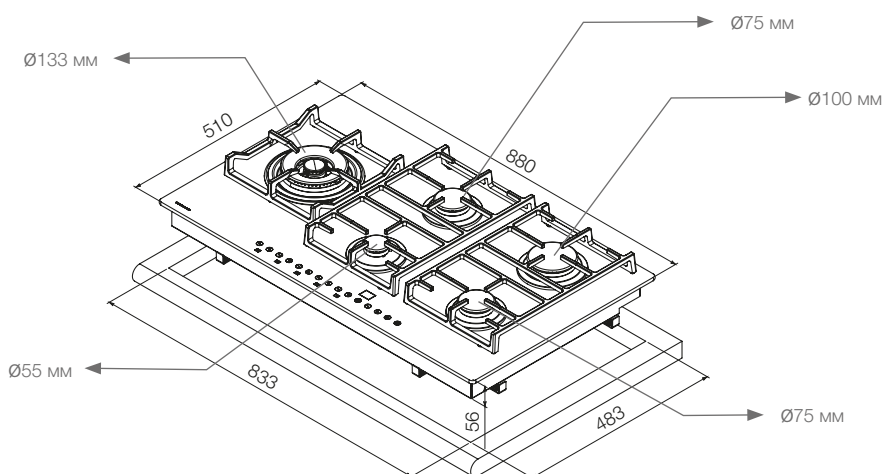
Трехконтурная конфорка
«Тройная корона» слева
Giant triple crown ring on the left side

2

Конфорки
с быстрым нагревом
Fast burner

2

Конфорки
полурapidного типа
Semi-fast burner



Индикаторы сенсорной панели управления

- Индикатор времени работы
- 7-ступенчатый контроль пламени
- Автоматическая калибровка минимальной мощности горелки
- Газ-контроль
- Автоматический повторный поджиг
- Цифровые часы и индикатор
- Индикатор остаточного тепла

Touch Control functions

- Indicator showing the time used
- 7-step flame control
- Auto calibration of minimum burner power
- Safe Gas System, 100% electronic
- Automatic restart
- Digital clock and indicator
- Residual heat indicator

Характеристики Product features

Размеры: 880x510 мм

Стеклокерамика со скошенным краем

Максимальная мощность 10,7 кВт

Виды газовой смеси (природный газ или бутан/пропан)

Отделка без внешней рамки

Сенсорное управление со следующими функциями:
блокировка от детей, повторный поджиг и электронный таймер

Чугунные решетки

1 трехконтурная конфорка «Тройная корона» слева 3,75 кВт

1 конфорка с быстрым нагревом правая задняя 2,8 кВт

1 вспомогательная конфорка правая передняя 1,0 кВт

1 конфорка полурapidного типа центральная левая 1,4 кВт

1 конфорка полурapidного типа центральная задняя 1,75 кВт

Автоматический электроподжиг каждой конфорки отдельной ручкой

Защитная термopара в каждой конфорке

Dimensions: 880x510 mm

Bevelled Vitroc ceramic Glass

Maximum power 10,70 kW

Gas hob (natural or butane/propane)

Finishing without external frame

Front Touch Control with the following features:
child lock, re-lighting and electronic timer

Cast iron grills

1 triple-ring burner on the right with triple-crown burner 3,75 Kw

1 fast burner at back left 2,8 Kw

1 auxiliary burner at front left 1,0 Kw

1 semi-fast burner at centre left 1,4 Kw

1 semi-fast burner at centre back 1,75 Kw

Auto ignition built into each burner and operated by each control

Safety thermocouple built into individual burner

В стандартной комплектации предустановлены форсунки для природного газа (метан) (G20); дополнительно прилагаются форсунки для сжиженного газа (бутан) (G30).

Standard prepared for Natural Gas (G20), as accessories include injectors for processing to Gas Butano (G30)