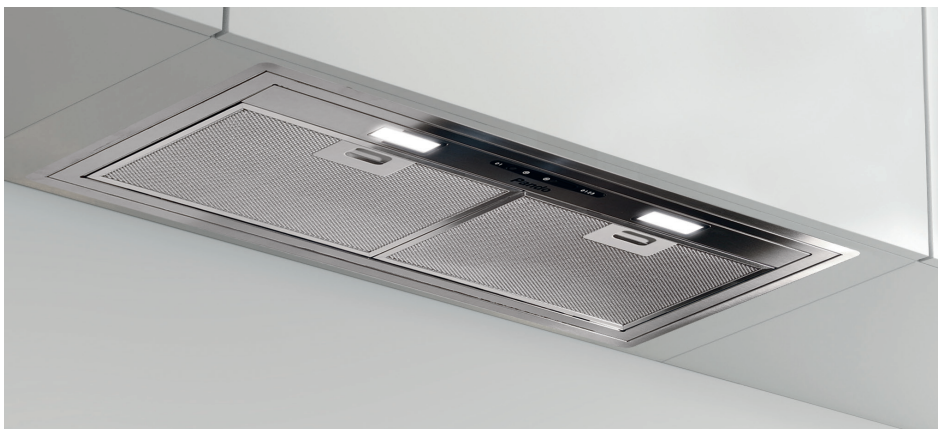


# PGF Нержавеющая сталь Stainless Steel



Модели / Models

## Внутренний двигатель / Interior Motor S.E.C. System\*

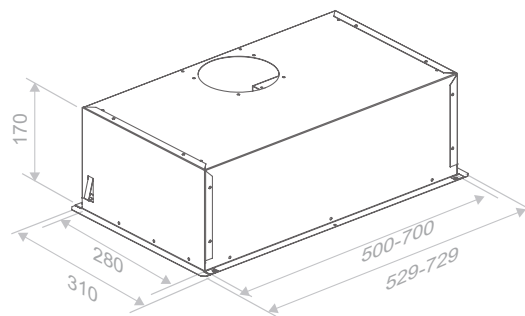
Ширина, см Front. (cm)	Двигатель Motor	Ø трубы Ducting	Класс эн. зф. Clas. Ener.	Арт. Ref.
60	V.730	Ø120	A	009954
70	V.730	Ø120	A	009955

Параметры / Options

Комплект угольных фильтров. См. стр. 12.  
Activated carbon filters kit. See page 12.

Замена светодиода на теплый свет 3000K. Доступно только на заводе.  
LED change to warm light LED 3000K. Available only at the factory.

Чертежи / Technical Drawings



Размеры для встраивания  
Built in Sizes

60	505 x 285
70	705 x 285