



PVMB 30-16

Винный шкаф, встраиваемый под столешницу
Under counter wine cooler

A * **G** **

Дверная система Door opening	Отделка Finishing	Открытие дверцы Door opens to	Артикул Product code
Ручка With handle	Черное стекло Black glass	Вправо / Right	PVMB 30-16CRR
		Влево / Left	PVMB 30-16CRL
	Нержавеющая сталь Stainless steel	Вправо / Right	PVMB 30-16XR
		Влево / Left	PVMB 30-16XL

16

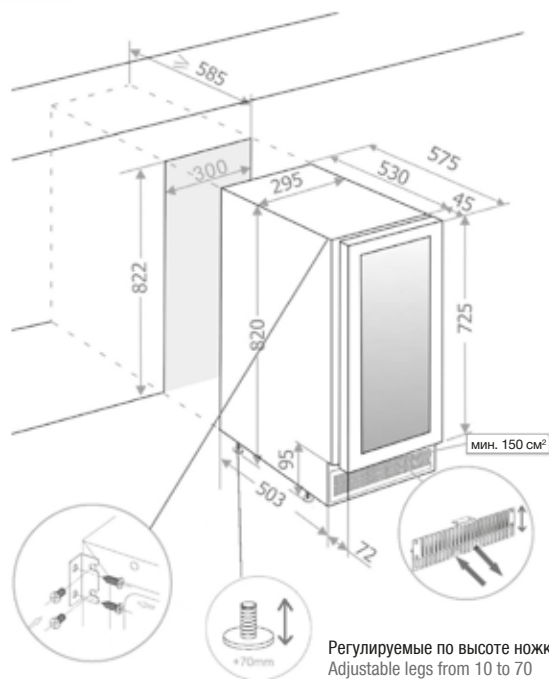
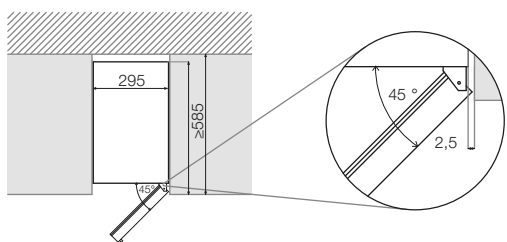
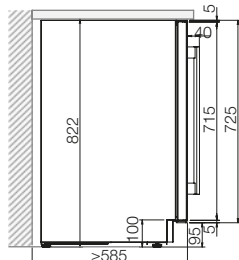
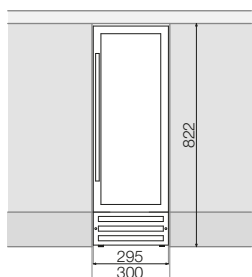


30
CM

Ширина
Size

2

Температурные зоны
Temperature zones



Регулируемые по высоте ножки 10-70 мм
Adjustable legs from 10 to 70

Характеристики Product features

Вместимость (бутылок 0,75 л)	Number of bottles (bordeaux type 0,75 ltrs)	16
Размеры (ШxВxГ)	Dimensions	295x820x575 мм (mm)
Температурные зоны	Temperature zones	2
Рабочая температура	Temperature range	от +5°C до +20°C
Объем (л)	Capacity (ltrs)	52
Энергопотребление	Energy consumption	138 кВт/год (Kwh/year)
Уровень шума	Noise Level	39 дБ (db)
Нагревательный элемент	Heater	Да / Yes
Дверца (кол-во стекол)	Number of glasses in the door	3

(*) Класс энергоэффективности действителен до 28/02/2021 – RD UE 1060/2010 / Energy class valid until 28/2/2021 – RD UE 1060/2010

(**) Класс энергоэффективности действует с 03/01/2021 – RD UE 2019/2016 / Energy class valid from 1/3/2021 – RD UE 2019/2016