

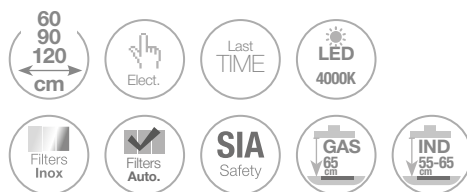


Модель 120 см

GIM

Нержавеющая сталь - Фронтальная панель
Stainless Steel - panelable Front

A



Внутренний двигатель S.E.C. System® / Interior Motor

GIM2

Ширина, см	Двигатель	Ø трубы	Класс эн. эф.	Арт.
60	V.850	Ø150	A	8616
90	V.850	Ø150	A	7966
120	V.850	Ø150	A	7969

GIM3

Ширина, см	Двигатель	Ø трубы	Класс эн. эф.	Арт.
90	V.850	Ø150	A	9166

Параметры / Options

AirLink

Совместимая модель. Этот вариант необходимо запрашивать вместе с заказом. Не входит в стандартную комплектацию. Compatible Model. This option must be requested together with the purchase order. Is not included as standard.

Комплект угольных фильтров FCA. См. стр. 207. Activated carbon filters kit. FCA. See page 207.

Замена светодиода на теплый свет 3000K. Доступно только на заводе. LED change to warm light LED 3000K. Available only at the factory.

Пульт управления поставляется вместе с вытяжкой. Remote Touch Control supplied together with the hood.

Возможность режима отвода воздуха назад. Должна быть упомянута в заказе. Option of rear exit, has to be mentioned in the order.

Примечания / Notes

В стандартную комплектацию входит защитный профиль для дверцы мебели. Includes profile protector as standard for the door.

Включает легко очищаемый поддон для сбора масел. Includes easy-cleaning tray for collection of oils.

Информацию о максимальном весе и размерах, рекомендуемых для панели, см. в технологической карте оборудования. See hardware technology sheet for maximum weight and sizes recommended for the panel.



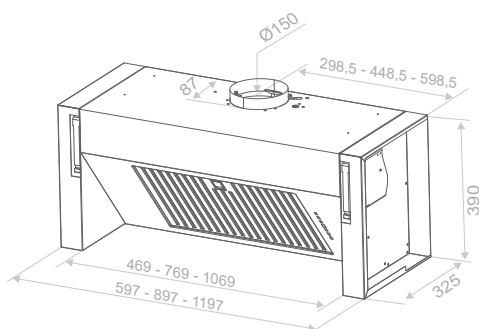
Модель 90 см

Чертеж / Technical Drawings

GIM

GIM-2

Высота 390 мм / Height: 390 mm
Глубина 325 мм / Depth: 325 mm



GIM-3

Высота 360 мм / Height: 360 mm
Глубина 325 мм / Depth: 325 mm

