



PNB-961

Мультифункциональный духовой шкаф

Multifunction Oven

60 TOP 70L

A+

70L

Объем духовки
Capacity

12

Режимов нагрева
Programs

2

Телескопические направляющие с максимальным выдвижением
Max. Slide out guides

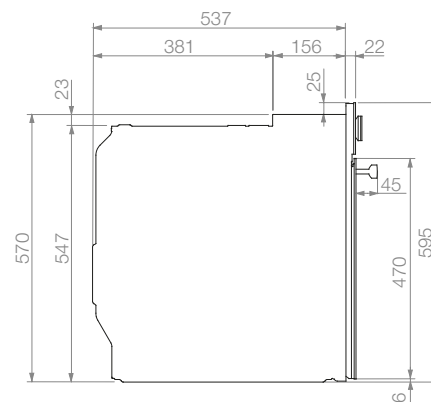
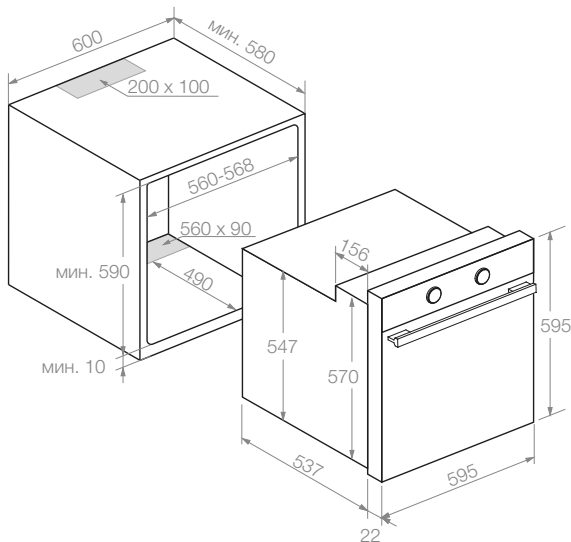
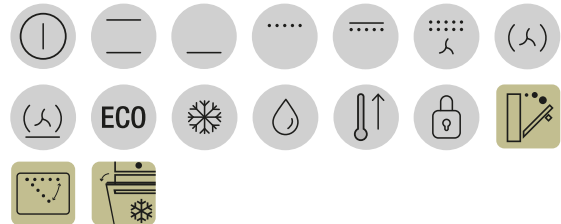
5

Уровней приготовления
Cooking levels

Цифровой дисплей с указанием температуры, временем приготовления и оставшимся временем
Digital Display indicating temperature, cooking time and time left.



Система очистки паром SCS
Steam Cleaning System (SCS)
by Pando



Характеристики Product features

Диапазон рабочих температур от 50°C до 250°C

Дверца – 3 стекла

Черная ручка из анодированного алюминия

Soft Close (плавное открывание и закрывание дверцы)

Автоматическая настройка температуры и времени приготовления

Сенсорный программатор для включения и выключения

Режим ECO для приготовления при низких температурах

Откидной гриль / Гриль повышенной мощности

Противень для выпечки и глубокий противень с SCS покрытием

Решетка повышенной прочности

Внутреннее освещение

Функция безопасного отключения при открытой дверце

Функция блокировки от детей на панели управления

Внутреннее покрытие – эмаль SCS

Деморежим

Operating temperature range 50°C to 250°C

Triple glass door thermal insulation system

Solid aluminium anodized black handle

Soft Close (Smooth opening and closing of the door)

Automatic proposal of temperature and cooking time

Touch Control to choose Start and Stop of the cooking process

ECO programm – Cooking at low temperature

Fold-away Grill / Maxi Grill

Baking tray and Deep tray with SCS coating by Pando

Reinforced Grid

Internal Lighting

Safety switch-off function when door is opened

Child safety-lock function of the Control panel

Enamel Interior by Pando

Demo mode – Showroom mode