



PHT-963

Мультифункциональный духовой шкаф

Multifunction Oven

60 EXCELLENCE TFT 70L

A+

70L

Объем духовки
Capacity

14

Режимов нагрева
Programs

2

Телескопические направляющие с максимальным выдвижением
Max. Slide out guides

5

Уровней приготовления
Cooking levels

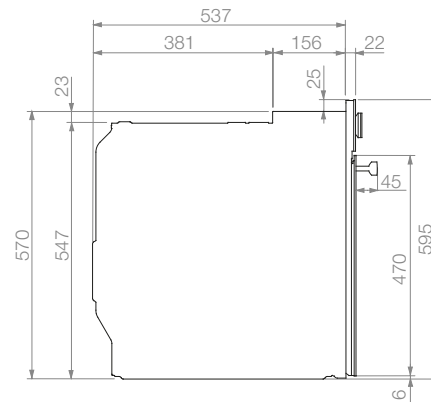
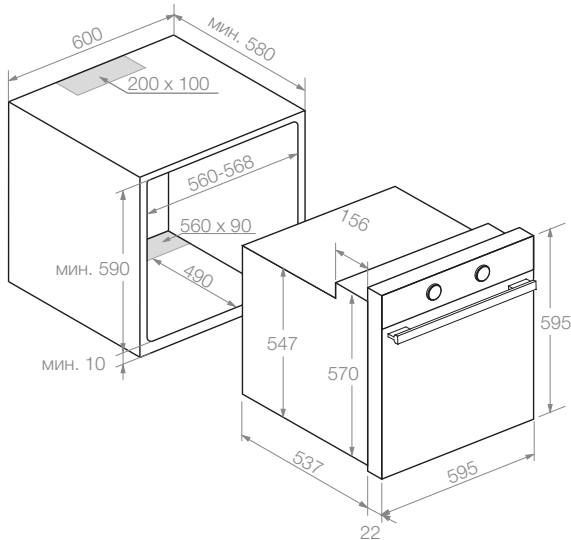
4" TFT дисплей
4" TFT Screen



Система очистки паром SCS
Steam Cleaning System (SCS) by Pando



Pando Chef
Кулинарная книга (20 встроенных рецептов)
Personal Cooking Advisor (20 pre-set recipes)



Характеристики Product features

Диапазон рабочих температур от 30°C до 270°C

Operating temperature range 30°C to 270°C

Дверца – 3 стекла

Triple glass door thermal insulation system

Черная ручка из анодированного алюминия

Solid aluminium anodized black handle

Soft Close (плавное открывание и закрывание дверцы)

Soft Close (Smooth opening and closing of the door)

Автонастройка температуры и времени приготовления

Automatic proposal of temperature and cooking time

Система очистки паром SCS

Steam Cleaning System "SCS by Pando"

Режим ECO для приготовления при низких температурах

ECO programm – Cooking at low temperature

Откидной гриль / Гриль повышенной мощности

Fold-away Grill / Maxi Grill

Противень для выпечки и глубокий противень с SCS покрытием

Baking tray and Deep tray with SCS coating by Pando

Решетка повышенной прочности

Reinforced Grid

Ручки управления с подсветкой

Backlit control knobs

Внутреннее освещение

Internal Lighting

Сенсорный программатор для выбора режимов нагрева

Touch Control to choose cooking programs

Функция безопасного отключения при открытой дверце

Safety switch-off function when door is opened

Функция блокировки от детей на панели управления

Child safety-lock function of the Control panel

Внутреннее покрытие – эмаль SCS

Enamel Interior by Pando

Деморежим

Demo mode – Showroom mode